



**IB-NDT**  
Nondestructive Evaluation  
www.ibndt.com

Brasil

■ 2017 ■

# SOLUÇÕES INTEGRADAS EM ENSAIOS NÃO DESTRUTIVOS E MONITORAMENTO DE SAÚDE ESTRUTURAL





**IB-NDT**  
Nondestructive Evaluation  
www.ibndt.com

**ADEQUAÇÃO DE TROCADOR DE CALOR A NORMA  
REGULAMENTADORA N°13**

# **ADEQUAÇÃO DE TROCADOR DE CALOR A NORMA REGULAMENTADORA N°13**





## ADEQUAÇÃO DE TROCADOR DE CALOR A NORMA REGULAMENTADORA N°13

O atendimento aos requisitos legais da Norma regulamentadora NR-13 é uma necessidade de todas as empresas que possuem em suas instalações vasos de pressão. A IB-NDT desenvolveu uma metodologia de inspeção e montagem de toda documentação legal priorizando a segurança operacional do equipamento, ou seja, sua integridade.

A abrangência do nosso escopo de fornecimento permite adoção de práticas de Engenharia focadas em respostas rápidas, permitem ações de manutenção e redução de custos durante o processo de adequação.

Podemos ofertar ao cliente a contratação “turnkey”, pois dominamos todas as fases deste processo.





## ADEQUAÇÃO DE TROCADOR DE CALOR A NORMA REGULAMENTADORA N°13 ETAPAS PARA ADEQUAÇÃO

- 1º FASE: Classificação de Trocador de Calor, em categorias, com base no tipo de fluido e potencial de risco, conforme o item 13.5.12 da NR 13;
- 2º FASE: Inspeção Ultrassônica visando definir o perfil de espessura do costado e tampos e realização da inspeção visual externa (conforme item 13.5.4.1), através de Chek-list apropriado garantindo a verificação e registro dos principais itens do vaso de pressão;
- 3º FASE: Verificação da Memorial de Cálculo visando estabelecer a P.M.T.A. (Pressão Máxima de Trabalho Admissível) dos vasos de pressão. Quando aplicado estabelecemos a PMTA para: camisas, serpentinas, tubos (trocadores) etc;
- 4º FASE: Elaboração de “As built” de Trocador de Calor em folha padrão A3, se aplicável.
- 5º FASE: Montagem do Prontuário do Trocador de Calor, conforme item 13.5.1.6 da NR-13;
- 6º FASE: Inspeção Visual interna (conforme item 13.5.4.1), com emissão do registro gráfico. Ensaios não destrutivos são estabelecidos pelo PH da IB-NDT para garantir a integridade física do equipamento.
- 7º FASE: Fabricação de placas de identificação (conforme item 13.5.1.4), em aço inoxidável AISI 304 e a faixa adesiva p/ categorização (conforme item 13.5.1.5);



## ADEQUAÇÃO DE TROCADOR DE CALOR A NORMA REGULAMENTADORA N°13 DOCUMENTAÇÃO BÁSICA DE ADEQUAÇÃO

- Prontuário
  - o Folha de dados do equipamento;
  - o Memória de cálculo para determinação ou atualização da PMTA;
  - o Desenho “as built”;
  - o Folha de revisão da placa de identificação;
  - o Placa de identificação em aço inox 304;
  - o Plano de inspeção;
  - o Relatório com croqui de medição de espessura;
- Faixa de categorização em vinil refletivo;
- Placa de identificação em aço inox em baixo relevo;
- Relatório de inspeção técnica de segurança inicial, extraordinária ou periódica;
- Anotação no Livro do registro de segurança;
- Projeto de instalação de vaso de pressão em A3 ou A4;
- Certificado de Calibração de válvula de segurança;
- Certificado de Calibração de instrumentos de controle;
- ART – Anotação de responsabilidade técnica no CREA;



**IB-NDT**  
Nondestructive Evaluation  
www.ibndt.com

**ADEQUAÇÃO DE TROCADOR DE CALOR A NORMA  
REGULAMENTADORA N°13  
DOCUMENTAÇÃO BÁSICA DE ADEQUAÇÃO**

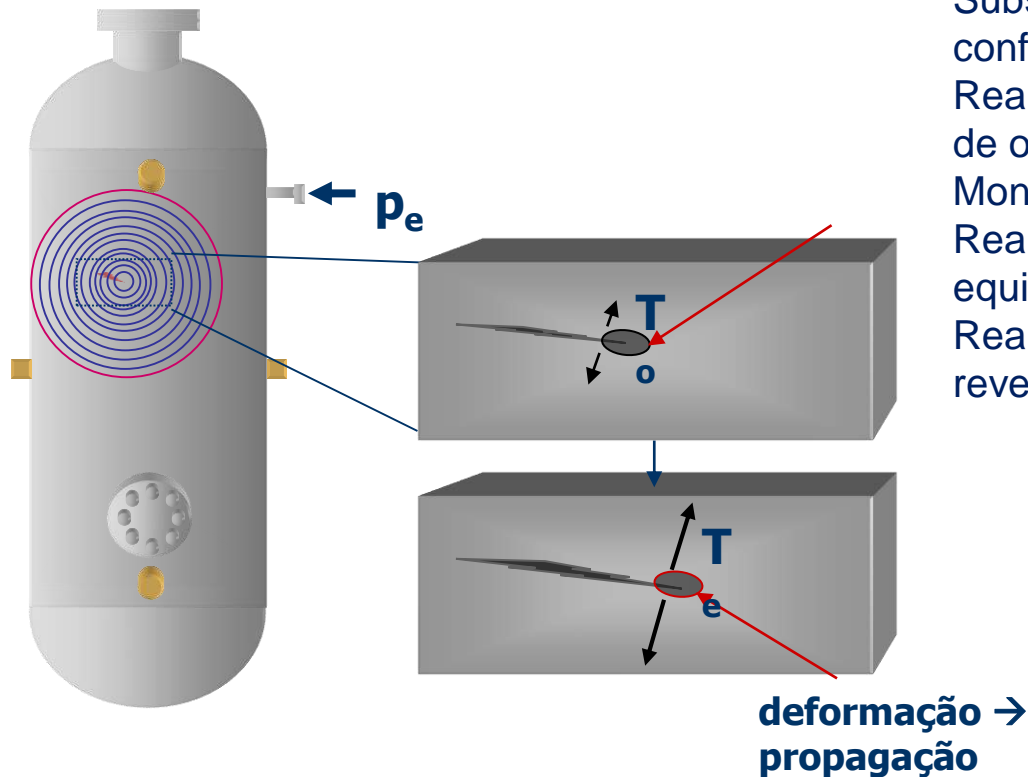
# **DIFERENCIAL DA IBNDT NA ADEQUAÇÃO DE TROCADORES DE CALOR A NORMA REGULAMENTADORA N°13**



## ADEQUAÇÃO DE TROCADOR DE CALOR A NORMA REGULAMENTADORA N°13 ENSAIOS NÃO DESTRUTIVOS

### EMISSÃO ACÚSTICA

O ensaio de emissão acústica realizado industrialmente em vasos de pressões e demais equipamentos que contenham pressão interna é realizado coletando e processando sinais gerados pelas descontinuidades porventura existentes. O processamento dos sinais geralmente é executado por programas de computador específicos para emissão acústica.



Substituição do Teste hidrostático em conformidade com a NR-13.

Realização do ensaio em serviço (sem a retirada de operação do vaso de pressão).

Monitoramento do teste pneumático

Realização do ensaio no resfriamento do equipamento.

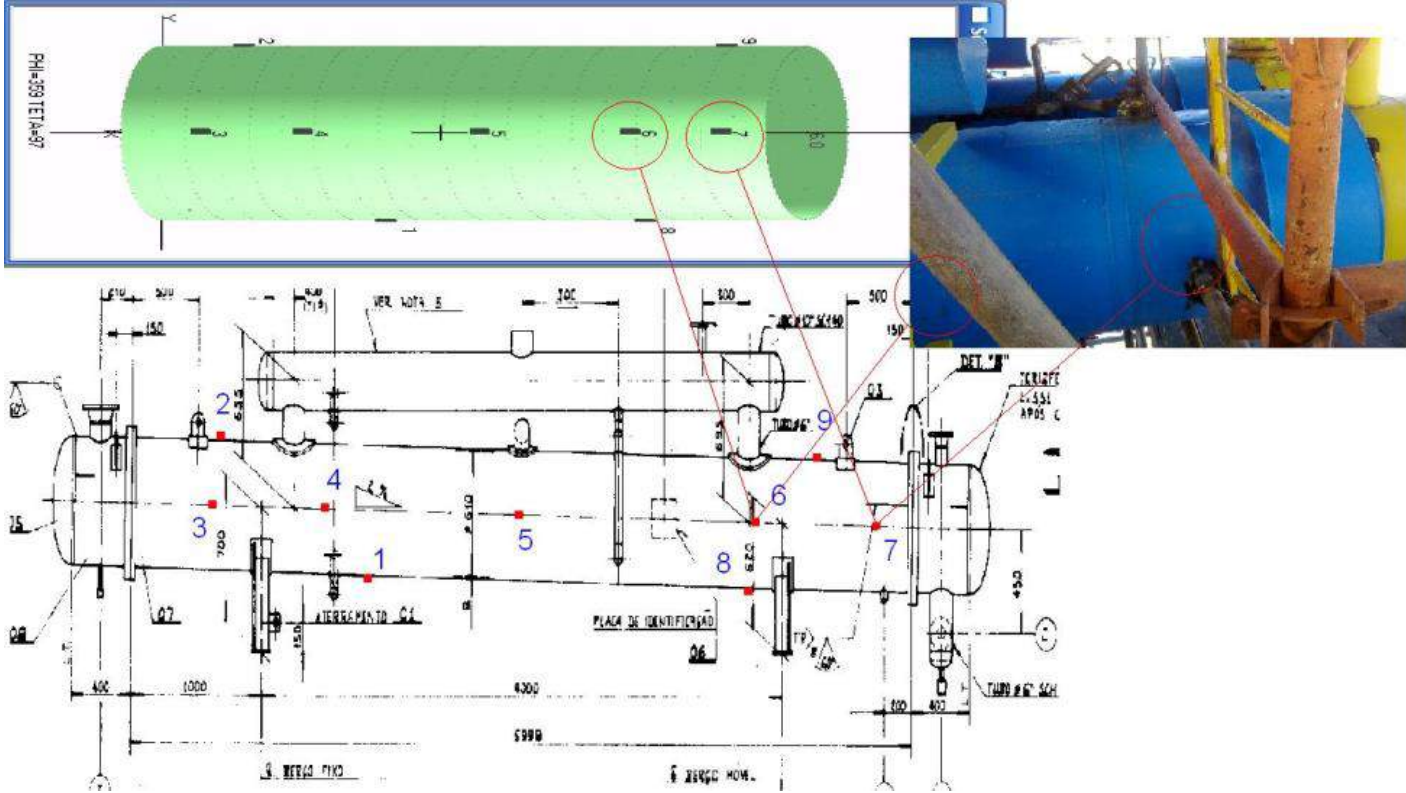
Realização do ensaio em equipamentos com revestimento térmico.



# ADEQUAÇÃO DE TROCADOR DE CALOR A NORMA REGULAMENTADORA N°13 ENSAIOS NÃO DESTRUTIVOS

## EMISSÃO ACÚSTICA - VAZAMENTO EM TROCADORES DE CALOR

Através do ensaio de emissão acústica é possível identificar vazamentos ocorrendo entre o casco e espelho antes da parada de manutenção. Com isso, é possível estabelecer uma parada programada destes equipamentos para correção evitando a contaminação de fluidos.







## ADEQUAÇÃO DE TROCADOR DE CALOR A NORMA REGULAMENTADORA N°13 ENSAIOS NÃO DESTRUTIVOS

### ACFM (ALTERNATING CURRENT FIELD MEASUREMENT)

A técnica ACFM mede quantidades absolutas de campos magnéticos superficiais produzidas por um campo magnético uniforme, induzido paralelamente a trinca. Desta forma, o ensaio de ACFM permite identificar e medir o comprimento e profundidade de trincas. Não é necessário a retirada de tinta para inspeção.



Técnicas de inspeção convencional (LP e PM)

**DETECÇÃO DE TRINCAS SEM A NECESSIDADE DE RETIRADA DE TINTA.**

**REDUZINDO CUSTO DE INSPEÇÃO.**





## ADEQUAÇÃO DE TROCADOR DE CALOR A NORMA REGULAMENTADORA N°13 ENSAIOS NÃO DESTRUTIVOS

### MEDIÇÃO DE ESPESSURA EM BAIXA/ALTA TEMPERATURA (-20°C até +720°C)

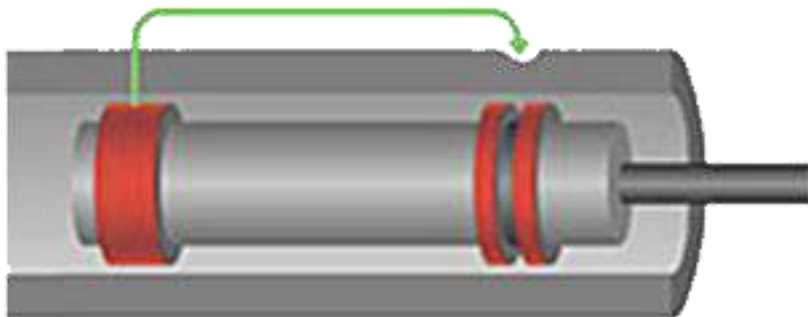
A IB-NDT possui sistema de inspeção por transdutor eletromagnético (EMAT) que permite a medição e espessura por ultrassom sem acoplante. O transdutor pode ficar até 4mm distante da peça a ser mensurada. Nosso equipamento mede de -20°C até +720°C. Nesta escala, pintura, revestimentos dielétricos geralmente não influenciam nos resultados da medição.





## **INSPEÇÃO POR RFET TUBOS DE TROCADORES DE CALOR**

Detecta percentual de perda de espessura, corrosão localizada, abrasão e piting, igualmente sensível a falhas internas e externas. Sensibilidade de 5% da espessura nominal do tubo..



**INSPECIONA 100%  
DE TUBOS DE  
TROCADORES TIPO  
“U”, DEVIDO A  
SONDAS SEREM  
FLEXIVEIS**





## **OUTROS ENSAIOS NÃO DESTRUTIVOS APLICADOS A VASOS DE PRESSÃO NO ESCOPO DA IBNDT**

- Inspeção em concreto com Ultrassom Phasead Array;
- PEC (Pulse Eddy Current);
- Ensaio de Ultrassom convencional;
- Mapeamento de corrosão com ultrassom B e C-scan;
- Inspeção de pintura;
- Ensaio de Líquidos Penetrantes;
- Ensaio de Partículas Magnéticas;
- Ensaio de Ultrassom Phasead Array;
- Ensaio de ultrassom TOFD (Time-of-flight diffraction);
- Inspeção de dieletricidade de revestimento (Holiday detector);
- Termografia ativa para materiais compósitos;
- Sherografia em materiais compósitos;



## ADEQUAÇÃO DE TROCADOR DE CALOR A NORMA REGULAMENTADORA N°13 CALIBRAÇÃO DE VÁLVULA DE SEGURANÇA E MANÔMETRO

A IB-NDT realiza nas dependências do cliente a calibração de válvulas de segurança e manômetros

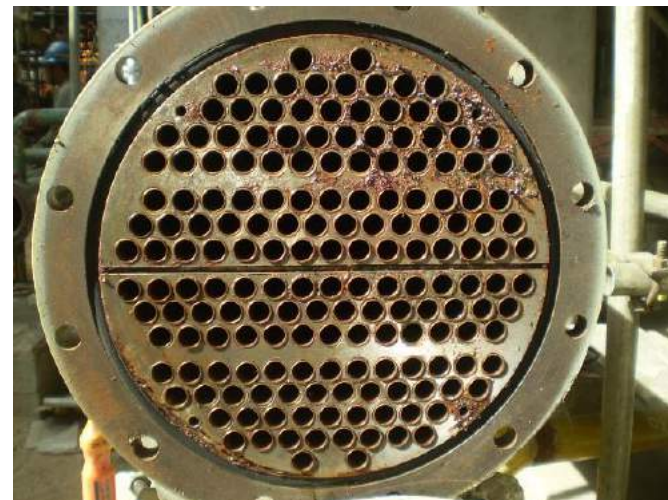
- Calibração de Manômetros entre 0 e 250 bar, com emissão de certificado de calibração rastreado pelo INMETRO/RBC;
- Manutenção (lapidação de sede, troca de componente etc.) e Calibração de Válvulas de segurança até Ø 4”.
- Equipamentos e mão-de-obra qualificada para 03 frentes de trabalho para realização de teste hidrostático, com emissão de registro gráfico do Teste hidrostático.
- Todas as calibrações podem ser testemunhadas pelo Cliente;
- Calibração das Válvulas de segurança realizada conforme ABNT NB 284;
- Pode ser expandido com a montagem de “oficinas” em torno da Unidade;





## ADEQUAÇÃO DE TROCADOR DE CALOR A NORMA REGULAMENTADORA N°13 ESPECIFICAÇÃO DE VÁLVULAS DE SEGURANÇA

O atendimento ao item 13.3.1. alínea “a” é obrigatório para todo o vaso de pressão, porém a instalação de dispositivos de segurança sem análise prévia pode acarretar em problemas muito maiores que o atual. A IB-NDT elaborada essa especificação identificando a necessidade de instalação do dispositivo de segurança, o local de instalação, otimização para proteção de mais equipamentos, atendimento aos requisitos de processo onde o equipamento está instalado e as condições de emergência ou manutenção que o equipamento está submetido. Todos estes requisitos devem ser especificados por equipe multidisciplinar, softwares para auxílio nos cálculos de área de orifício e ferramentas de análise de riscos consagradas



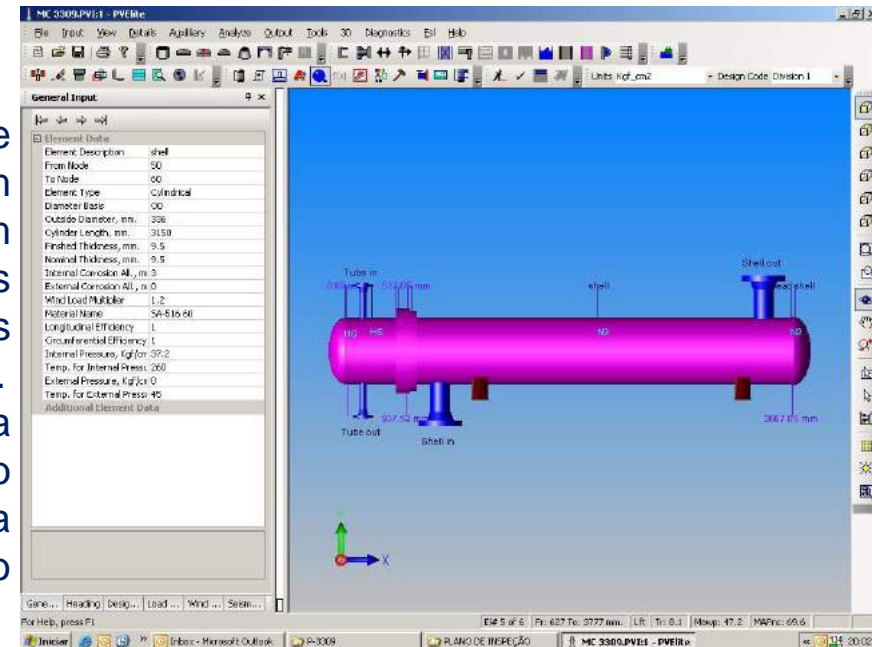


## ADEQUAÇÃO DE TROCADOR DE CALOR A NORMA REGULAMENTADORA N°13 MEMÓRIA DE CÁLCULO

Nosso corpo técnico está apto a realizar projeto básico e memória de cálculo de vasos de pressão, Caldeiras, tubulações e esferas, além dos Desenhos de fabricação e detalhamento. Estes projetos são feitos com base em Códigos internacionalmente reconhecidos tais como:

- ❑ Vasos de Pressão - ASME, Section VIII. Division 1, 2 ou 3, BS5500 e AD-Merkblatter;
- ❑ Caldeiras - ASME Code BPVC;
- ❑ Dutos e Tubulações - ASME/ANSI B31.1, B31.3, B31.8, API 1104, BS 8010;
- ❑ Válvulas de alívio e segurança atendendo ao API RP 520 parte 1;
- ❑ Fornos - API 530;
- ❑ Estruturas Metálicas - AISC.

Contamos com software de cálculos específicos e reconhecidos internacionalmente o que permite um detalhamento no cálculo das tensões atuantes em bocais, projeções para fadiga, esforço nos elementos de sustentação, dimensionamento de flanges, tensões localizadas em função de carregamentos externos etc. Essa análise detalhada permite a determinação da PMTA (pressão máxima de trabalho admissível), muito mais confiável nos processos de adequação a Norma Regulamentadora N° 13 – Caldeiras, Vasos de Pressão e Tubulações.





## ADEQUAÇÃO DE TROCADOR DE CALOR A NORMA REGULAMENTADORA N°13 ANÁLISE DE DANOS PELA API-579

Equipamentos em uso tendem a acumular danos ao longo da sua vida devido às suas condições operacionais, criando um grande problema para as equipes de manutenção e inspeção, pois, teoricamente, eles devem ser reconicionados para retornarem às suas condições originais de projeto. Como este problema está associado a perda de produção e perda econômica, alternativamente foi desenvolvido o conceito de "Fitness-for-Service" ou "Fitness-for-Purpose", que define as avaliações quantitativas de engenharia que são realizadas para demonstrar a integridade estrutural de um componente em serviço que contenham danos. As principais normas desenvolvidas para este tipo de avaliação são a "API Recommended Practice 579 Fitness-for-Service", de Janeiro de 2000 (1ª Edição), e a "BS 7910 Guide on Methods for Assessing the Acceptability of Flaws in Metallic Structures", de Outubro de 2000 (1ª Edição), as quais utilizamos em nossas avaliações.

Os principais danos que podem ser avaliados por estas Normas são:

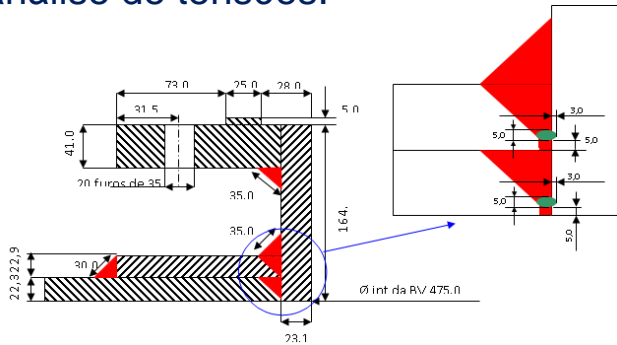
- Perda de Espessura Generalizada;
- Perda de Espessura Localizada;
- Corrosão Alveolar;
- Empolamentos;
- Delaminações;
- Desalinhamentos em soldas;
- Distorções no corpo de vasos de pressão e tubulações;
- Trincas ;
- Fadiga;
- Fluência;
- Danos devido à exposição ao Fogo, entre outros.



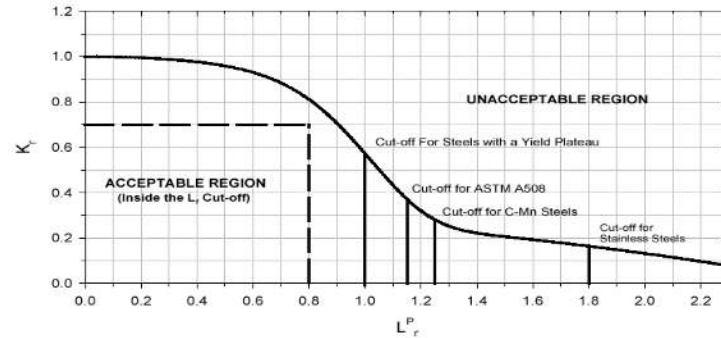


# ADEQUAÇÃO DE TROCADOR DE CALOR A NORMA REGULAMENTADORA N°13 ANÁLISE DE DANOS PELA API-579

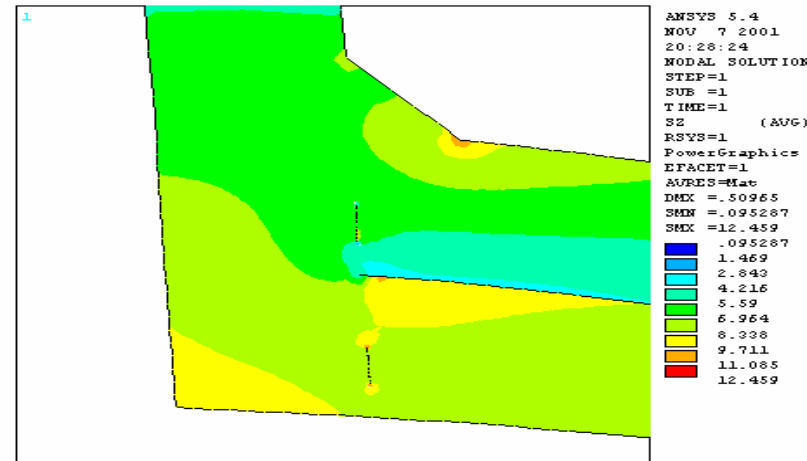
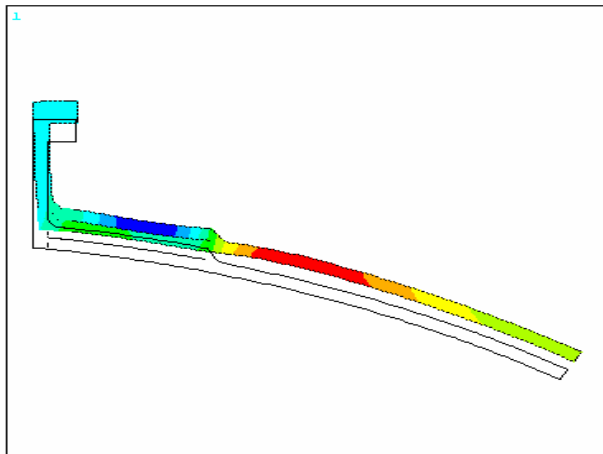
A aplicação do conceito de "Fitness-for-Service" permite calcular se o equipamento pode ou não operar com determinado dano. A IB-NDT possui expertise neste calculando agregando também análise de tensões.



Dimensionamento da Trinca



Análise pelos Níveis 1 ou 2 da API 579



Análise numérica para cálculo de intensidade de tensão na ponta da trinca



# ADEQUAÇÃO DE TROCADOR DE CALOR A NORMA REGULAMENTADORA Nº13 USO DO ALPINISMO INDUSTRIAL



Inspeção estrutural

Ensaio não destrutivo

Montagens e Caldeiraria



Soldagem

Pintura

Montagens eletromecânicas



Inspeções e manutenções em telhados



**Contatos:**

**Serra-ES**

**Tel: +55 27 3348-0370**

**[contato@ibndt.com](mailto:contato@ibndt.com)**

**Comercial:**

**Fábio Cerqueira**

**Cel.: 27 981820950**

**[fabio@ibndt.com](mailto:fabio@ibndt.com)**

**Técnico:**

**Igor Kozyrev**

**Cel.: 27 981827255**

**[igor@ibndt.com](mailto:igor@ibndt.com)**

**Obrigado!**